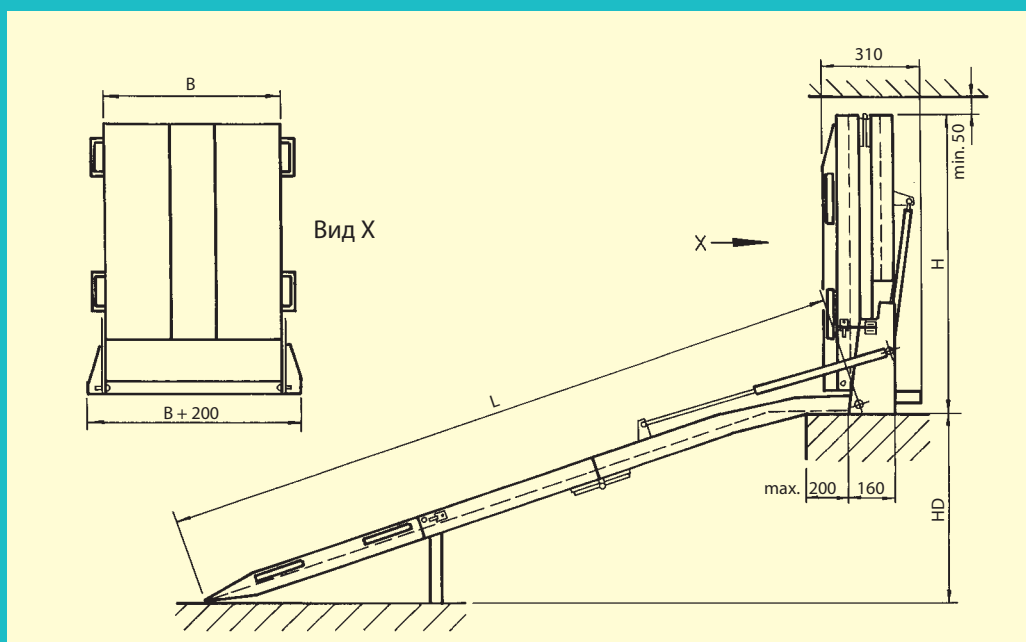


Тип RLK-Z

RLK-Z - это логичное совершенствование модели RLK. Она трехкратно складывается и предназначена для вмонтирования в транспортные средства с маленькой высотой кузова.



№ заказа	Тип	Длина L (мм)	Ширина В (мм)	Высота Н (мм)	Разница в высоте HD (мм)		Грузоподъемн. (кг)	Вес (кг)
					min. (15%)	max. (30%)		
086.00.001	RLK - Z	2200	825	805	235	535	350	41
086.00.002	RLK - Z	2400	825	875	265	595	350	43
086.00.003	RLK - Z	2700	825	980	315	695	350	47
086.00.004	RLK - Z	2900	825	1045	345	755	350	49



Другие размеры на заказ.