

## Тип RAS-W

Алюминиевые аппараты RAS-W - это надежное вспомогательное средство для сопровождающих инвалидную коляску.

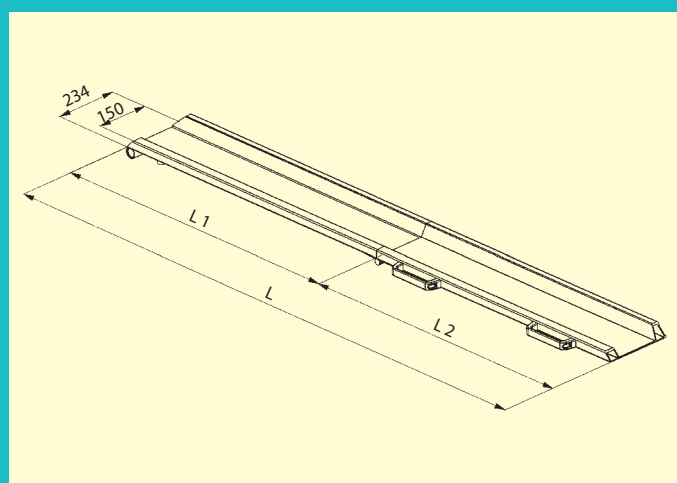
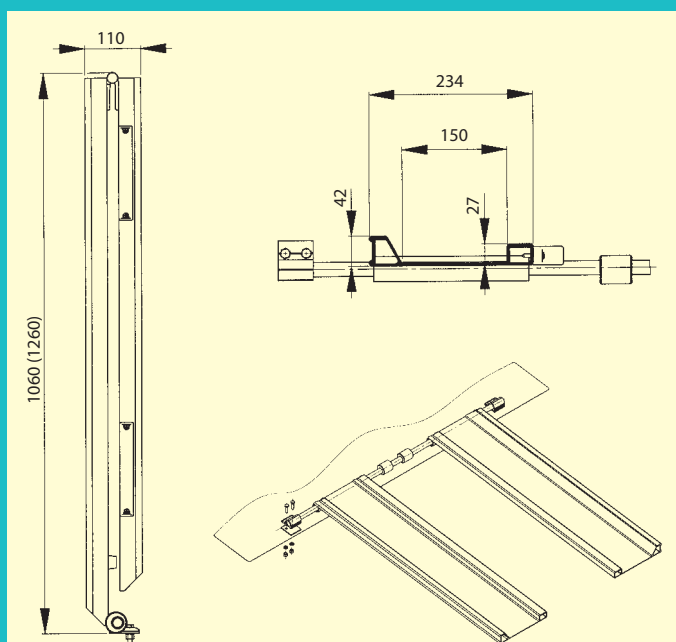
Шины двигаются на шарикоподшипниках по нержавеющей стальной пластине, которая вмонтирована в транспортное средство.

Во время езды они складываются и надежно закрепляются вертикально. Поверхность покрыта предотвращающим скольжение слоем корунда.

В комплект входят:

- 1 пара шин RAS-W
- 1 нержавеющая пластина
- 1 800 мм материала для укрепления стальной пластины
- 2 детали для закрепления шин вертикально

Другие размеры на заказ.



| № заказа   | Тип     | Длина L (мм) | Размер (мм) |      | Грузодем. (кг) | Вес (кг/шт) |
|------------|---------|--------------|-------------|------|----------------|-------------|
|            |         |              | L 1         | L 2  |                |             |
| 082.10.021 | RAS - W | 2000         | 1040        | 960  | 300            | 9           |
| 082.10.022 | RAS - W | 2400         | 1240        | 1160 | 300            | 11          |