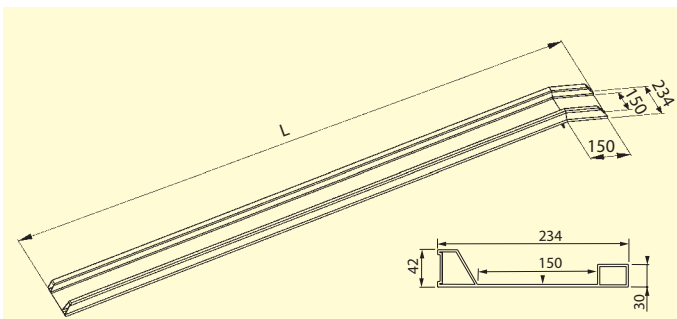


Тип RAS

Аппараты типа RAS произведены из высокоустойчивого сплава алюминия. Конструкция этого типа обеспечивает надежное передвижение. Дополнительную надежность гарантирует предотвращающее скольжение покрытие.

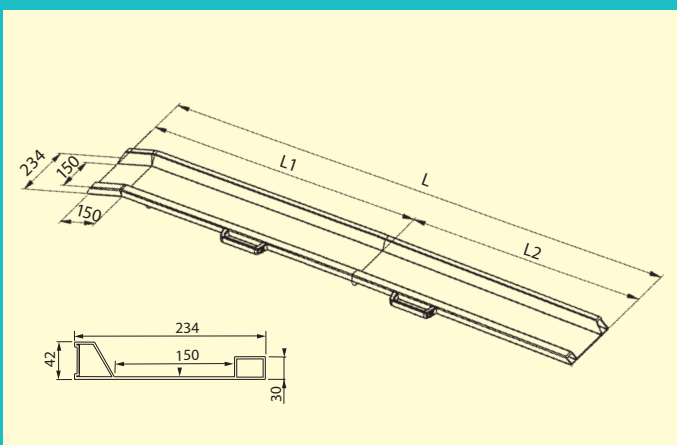


№ заказа	Тип	Длина L (мм)	Разница в высоте HD при 20% наклона (мм)	Грузопод. (кг)	Вес (кг/шт)
082.20.000	RAS	2000	365	380	8
082.20.001	RAS	2500	465	380	10
082.20.002	RAS	3000	565	360	12

Тип RAS-F

Складные аппараты типа RAS-F произведены из высокоустойчивого сплава алюминия.

Другие размеры на заказ.



№ заказа	Тип	Длина L (мм)	Размер (мм)		Разница в высоте HD при 20% наклона (мм)	Грузопод. (кг)	Вес (кг/шт)
			L 1	L 2			
082.10.002	RAS - F	2000	1100	900	365	300	9
082.10.000	RAS - F	2500	1350	1150	465	300	11
082.10.001	RAS - F	3000	1600	1400	565	280	13