

## Тип ABS-Z

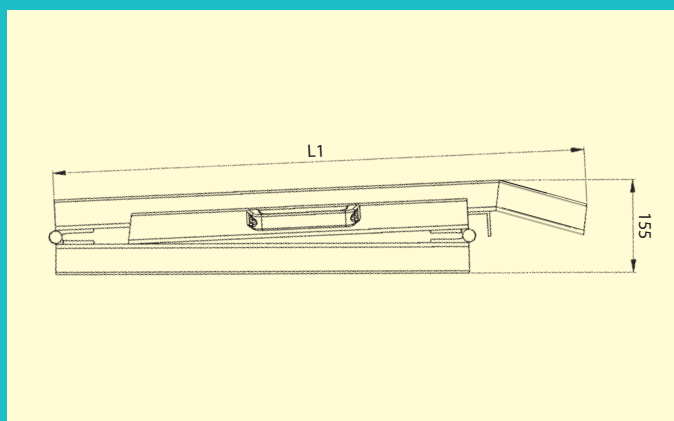
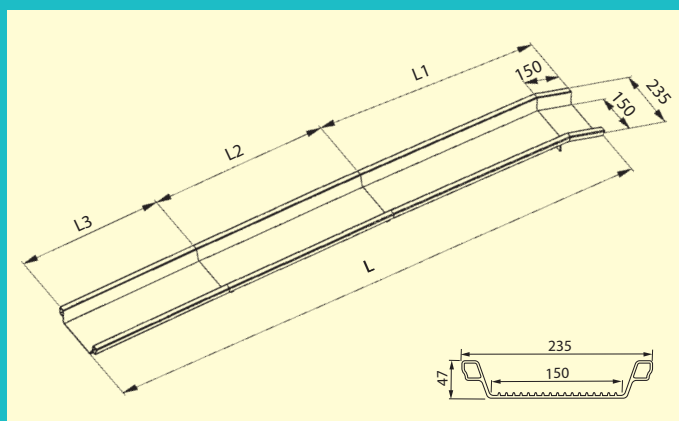
При очень маленьком размере багажника оптимальное решение - трехкратно складывающаяся аппарель типа ABS-Z.

Эти алюминиевые конструкции, которые производятся из пресованного материала, идеально сочетают в себе маленький чистый вес и грузоподъемность.

С шириной 150 мм они очень хорошо подходят для инвалидных колясок с различной шириной колеи.



Другие размеры на заказ.



№ заказа	Тип	Длина L (мм)	Размер (мм)			Внутренняя ширина (мм)	Внешняя ширина(мм)	Грузопод. (кг)	Разница в высоте HD при 20% наклоне макс. (мм)	Вес (кг/шт)
			L 1	L 2	L 3					
082.66.001	ABS - Z	2035	850	650	535	150	235	400	370	9
082.66.002	ABS - Z	2785	1100	900	785	150	235	325	520	12
082.66.003	ABS - Z	3535	1350	1150	1035	150	235	250	670	14