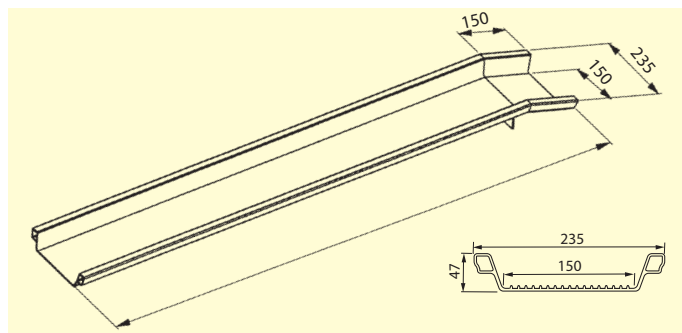


Тип ABS

Благодаря аппарели типа ABS инвалидная коляска без проблем может преодолевать различные по высоте поверхности.

Надежная конструкция сочетает высокую грузоподъемность и незначительный вес. Поверхность защищена от скольжения. При транспортировке шины компактно складываются друг в друга.

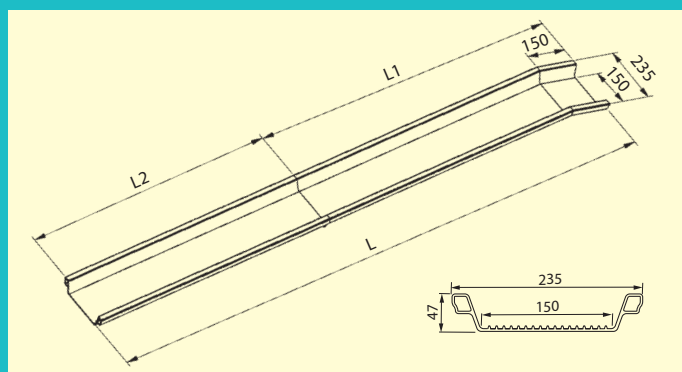


№ заказа	Тип	Внутренняя ширина (мм)	Длина (мм)	Внешняя ширина (мм)	Грузопод. (кг)	Разница HD при 20% наклоне (мм)	Вес (кг/шт)
082.00.004	ABS	150	1000	235	700	165	5
082.00.005	ABS	150	1500	235	600	265	6
082.00.001	ABS	150	2000	235	500	365	8
082.00.002	ABS	150	2500	235	400	465	10
082.00.003	ABS	150	3000	235	350	565	12

Тип ABS-F складной

Другим вариантом аппарели для простой транспортировки и размещения на маленькой площади является складная версия ABS-F.

Другая длина на заказ.



№ заказа	Тип	Длина L (мм)	Размер (мм)		Внутренняя ширина (мм)	Внешняя ширина (мм)	Грузоподъем. (кг)	Разница в высоте HD при 20% наклоне макс. (мм)	Вес (кг/шт)
			L 1	L 2					
082.55.005	ABS - F	1500	850	650	150	235	400	265	7
082.55.001	ABS - F	2000	1100	900	150	235	400	365	9
082.55.002	ABS - F	2500	1350	1150	150	235	350	465	11
082.55.003	ABS - F	3000	1600	1400	150	235	300	565	13