

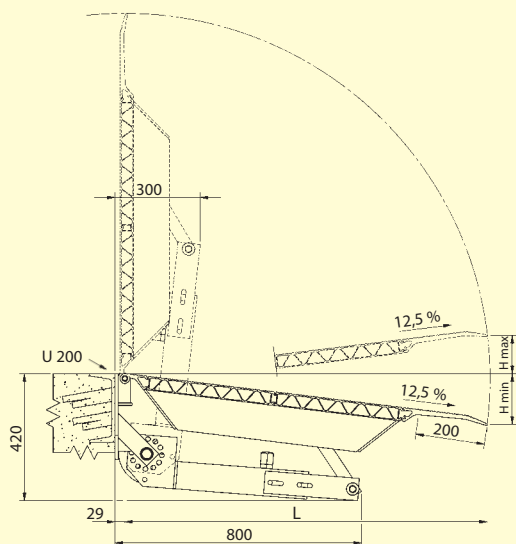
Тип FBA из алюминия

С помощью перегрузочного моста типа FBA разрешается множество различных задач погрузки-разгрузки.

Благодаря использованию легкого алюминиевого материала создаются платформы до 2500 мм, и этим может выравняться разница высот до 300 мм.

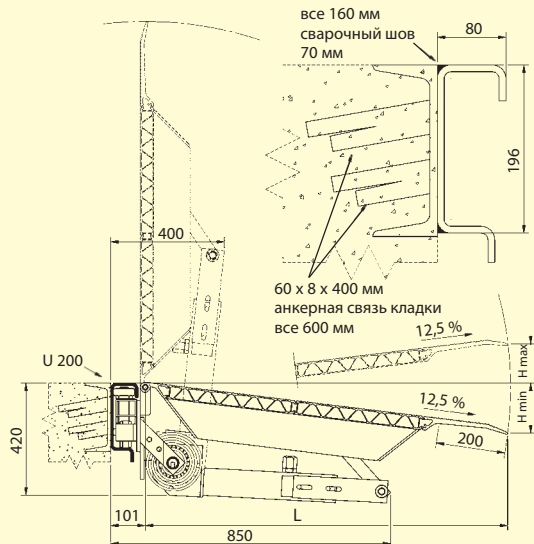
Все типы доступны как в неподвижном, так и в передвижном варианте. Они снабжены пружинным механизмом, который облегчает их применение.

При неиспользовании мост располагается вертикально по канту рампы и надежно закрепляется, предотвращая нежелательное опрокидывание.



Другие размеры на заказ.

Передвижной



Неподвижный