

Тип ВВ

Перегрузочный мост типа ВВ служит для погрузки и разгрузки вагонов на дорожных грузовых платформах. Произведен из прессованного специального сплава, поверхность которого защищена от соскальзывания. Стальная направляющая шина приваривается к краю рампы. В собранном виде мост располагается вертикально по канту рампы.

Для работы при помощи специальной ручки поднять мост из направляющей рельсы, расположить на погрузочную площадку вагона, по окончании работ вернуть в исходное положение. По желанию мы предоставляем специальные крепления для соединения нескольких мостов друг с другом.



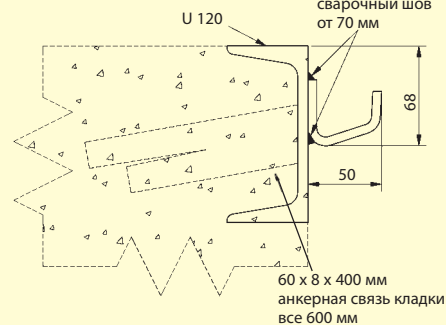
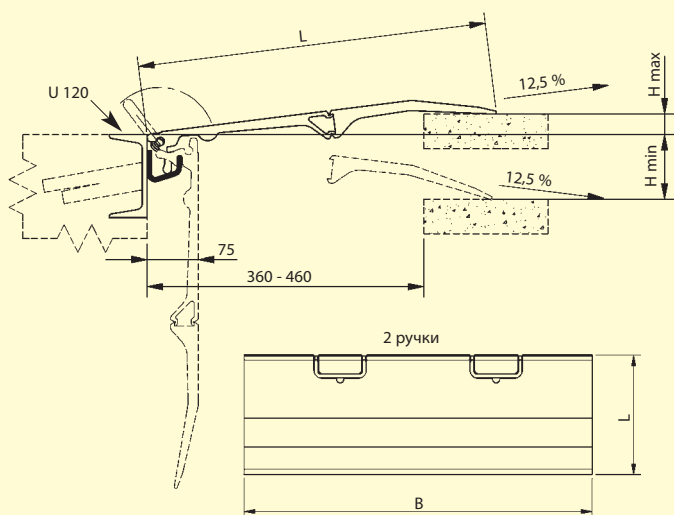
Извлечение моста из направляющей рельсы



Край моста положить на рабочую поверхность, вставив соединительный элемент в шину.



Надежная поверхность для погрузки.



Другие размеры на заказ.