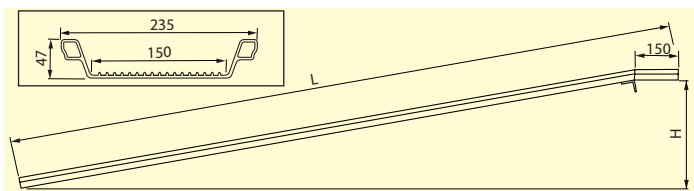


Тип ABS



Аппарель, которая производится из прессованного материала, считает в себе идеальное соотношение между весом и грузоподъемностью. С шириной в 150 мм она приспособлены для того, чтобы грузить, например, мотоциклы, устройства для очистки под высоким давлением, генераторы, инвалидные коляски и т.д.

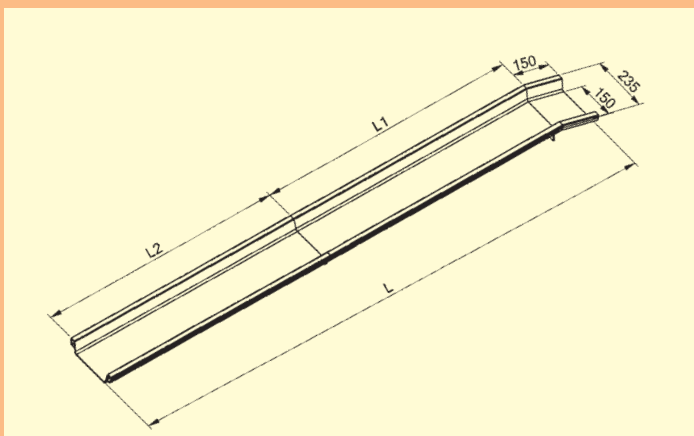
Аппарели такого типа во время транспортировки могут компактно складываться друг в друга. Они подлежат доставке также в складном состоянии.



Длина L (мм)	внутренняя ширина (мм)	внешняя ширина (мм)	Грузоподъемность (кг/пару) расстояние 1,0 м	Разница в высоте Н при 30% наклона (мм)	Вес (кг/штука)	Тип	№ заказа
1000	150	235	700	300	5	ABS	082.00.004
1500	150	235	600	450	6	ABS	082.00.005
2000	150	235	500	600	8	ABS	082.00.001
2500	150	235	400	750	10	ABS	082.00.002
3000	150	235	350	900	12	ABS	082.00.003

Тип ABS складной

Другим вариантом для погрузки или для транспортировки на маленькой площади является складная версия, которая также подлежит доставке.



Длина (мм)	Внутренняя ширина (мм)	Внешняя ширина (мм)	Грузоподъемность (кг/пару) расстояние между осями 1,0 м	разница в высоте Н при 30% наклона (мм)	Вес (кг/шт)	Размер (мм)		№ заказа
						L 1	L 2	
2000	150	235	400	600	9	950	900	082.55.001
2500	150	235	350	750	11	1200	1150	082.55.002
3000	150	235	300	900	13	1450	1400	082.55.003

Другие размеры на заказ.